



**YANMAR**

KOMPAKTER MOBILBAGGER

# B110W



Einsatzgewicht	11 000 - 12 500 kg
Grabtiefe	4,3 - 4,6 m
Motorleistung	85 kW (116 PS)
Löffelinhalt	149 - 477 l
Losbrechkraft nach ISO 6015	72,0 kN
Reißkraft nach ISO 6015	58,5 kN
Reichweite	8,3 - 8,65 m

# stark im Einsatz



## GROSSE LEISTUNG

Der B110W ist äußerst effizient und erledigt Aufgaben, die eigentlich für Maschinen mit höherem Gewicht reserviert sind. Dank seiner enormen Hubkapazitäten und dem präzisen Hydrauliksystem kann dieser 11-Tonner besonders schwere Lasten auf Baustellen transportieren und positionieren. Diese Maschine bietet große Vorteile für die Materiallogistik und ist daher vor allem für den Tiefbau und insbesondere für den Straßenbau interessant. Aber auch im Garten- und Landschaftsbau, wenn Äste und Stämme gezielt mit dem Greifer gepackt und verladen werden müssen.



## MOTOR

Dank der aktuellen EU-Abgasnorm Stufe IV/EPA Tier 4 final-Motorgeneration arbeitet der B110W wirtschaftlich und umweltfreundlich. Der B110W ist auch mit Eco-Modus ausgestattet.



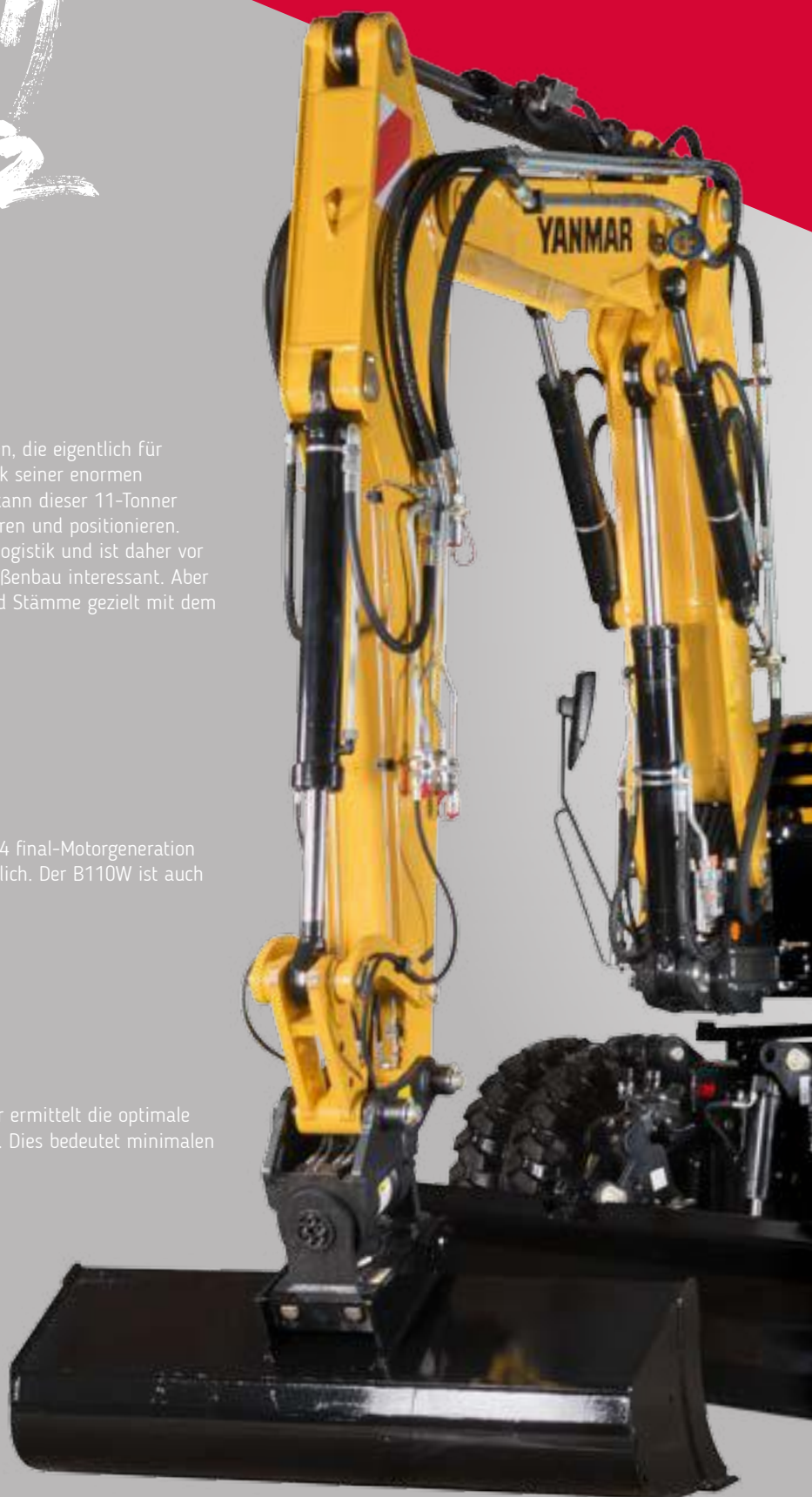
## SMART CONTROL

Smart Control™ trägt zu mehr Effizienz bei; der Fahrer ermittelt die optimale Grableistung für die unterschiedlichen Anwendungen. Dies bedeutet minimalen Verlust von Energie und Zeit.



## WARTUNG

Die wichtigsten Elemente der Maschine sind sehr schnell und sicher zugänglich. Die breite Öffnung der Abdeckungen ermöglicht schnelle tägliche Kontrollen.





## KABINE

Die ergonomisch konzipierte Kabine bietet dem Fahrer ein außerordentlich komfortables Umfeld und trägt zu sehr hoher Produktivität bei. Vom übersichtlichen, klar strukturierten Display bis zu den großzügig dimensionierten Ablagefächern und dem Soft-Touch-Innenraum oder der optionalen Klimatronik – eines ist ganz klar: der Arbeitsplatz wurde für den Bediener konzipiert.



## EINFACHE BEDIENUNG

Der B110W ist mit unzähligen Zubehör ausgestattet, das zu einer präzisen, bequemen und produktiven Bedienung der Maschine beiträgt: Intelligente Steuerung, Regelung auf Knopfdruck und Multifunktions-Joysticks ermöglichen dem Bediener die optimale Handhabung für einen produktiven Arbeitstag.



## VERLÄSSLICHKEIT DER POWERLINE

Die Komponenten des Antriebsstrangs sind äußerst effizient und verlässlich: hier stellt sich die Frage Leistung oder Kompaktheit gar nicht erst. Yanmar-Kunden erledigen schwere Aufgaben auf der Baustelle auch in beengten Bereichen.

# KRAFT UND EFFIZIENZ

## VERBESSERTER ANTRIEBSSTRANG

### DER MOTOR

Der B110W wird von einem Motor gemäß EU-Abgasnorm Stufe IV/EPA Tier 4 Final angetrieben. Die Abgasnachbehandlung trägt zu einer Senkung der Emissionen um bis zu 90 % bei, einschließlich Stickoxyden (NOx), Kohlenwasserstoffen (HC) und Feinstaub. Dies ist auf verbesserte Abgas- und Einspritzsysteme sowie einen Diesel-Oxydationskatalysator (DOC) und die selektive katalytische Reduktion (SCR) zurückzuführen. Der Motor braucht keinen Partikelfilter, um die Anforderungen der Euro IV-Norm zu erfüllen.

### DER UMKEHRLÜFTER

Der hydraulisch angetriebene Umkehrlüfter ist temperaturgesteuert. Die Kühlleistung passt sich automatisch dem Kühlbedarf an. Der Lüfter läuft nur, wenn es notwendig ist. Das spart Kraftstoff und schont das Material. Der Fahrer kann bei Bedarf den Lüfter manuell zuschalten. Die Reinigung durch Umkehrung erfolgt entweder automatisch oder manuell.

### DIE LEERLAUFAUTOMATIK

Die Leerlaufautomatik (optional) spart Kraftstoff. Bei Inaktivität schaltet der Motor in den Leerlauf – und senkt so den Spritverbrauch.

### AUTOMATISCHE MOTORABSCHALTUNG

Die Abstellzeit ist durch den Fahrer frei wählbar (optional).

## WEITERE VORTEILE

+ Knickgelenk mit großem Knickwinkel für Baggerarbeiten direkt entlang von Mauern.



### HYDRAULIK MIT VIER UNABHÄNGIGEN STEUERKREISEN

Durch die vier unabhängigen Steuerkreise steigert der Mobilbagger B110W seine Leistung mit Anbauwerkzeugen. Der Fahrer betreibt zusammen einen Tilt-Rotator inklusive hydraulischem Schnellwechselsystem plus einem hydraulisch angetriebenen Werkzeug wie z. B. Sortiergreifer, Asphalt-schneider oder Fräse. Die Steuerkreise sind gleichzeitig bedienbar, sie beeinflussen sich gegenseitig nicht.



# LEISTUNG

## GESCHWINDIGKEIT

Mit Geschwindigkeiten von bis zu 36 km/h ist ein schneller Baustellen- oder Ortswechsel möglich. Unproduktive Transportzeiten werden auf ein Mindestmaß reduziert.

## STABILITÄT

Der seitlich montierte Motor stabilisiert die Maschine, insbesondere bei einem vollständig ausgefahrenen Verstellausleger.

## WEITERE VORTEILE

- + Hydrostatischer Fahrtrieb, unabhängig von der Arbeitshydraulik – funktioniert auch als zusätzliches Bremssystem.
- + Fahrautomatik, zusätzliches Fahrpedal zum feinfühligem Versetzen der Maschine.



# DER UNTERWAGEN

Der Unterwagen kombiniert hohe Geländegängigkeit mit Antriebsstärke. Durch zahlreiche Ausstattungs-Varianten lässt er sich genau nach Bedarf konfigurieren.

## PENDELACHSE

Durch die Pendelachse mit 13° Pendelwinkel bleibt der Mobilbagger auch auf unebenem Gelände absolut stabil.

## LENKUNG

Kann mit Zweirad- oder Allrad-Lenkung ausgestattet werden.

## NIVELLIEREN

Die optionale Schwimmfunktion für das Räumschild erleichtert das Nivellieren des Bodens, die Verfüllvorgänge oder das Reinigen der Baustelle.





## PRÄZISE STEUERN SMART CONTROL

Smart Control ist ein Betriebssystem für Mobilbagger mit neuen Motoren nach EU Stufe IV/EPA Tier 4 final. Durch Smart Control wird die Bedienung des Baggers einfacher und komfortabler.

Das bedeutet für Sie:

- + Intuitive Bedienung, einfach individuell auf den Fahrer einstellbar
- + 1., 2. und 3. Hydrauliksteuerkreis elektrisch proportional
- + Neues Display-Design für besten Überblick
- + Keypad mit extragroßen Tasten für leichte Bedienung



## PRÄZISE FINGERTIP STEUERUNG

Mit der Fingertip-Steuerung erfolgt die elektrisch proportionale Betätigung der Hydraulikfunktionen besonders einfach über ein Daumenrad am Joystick. Damit kann der Bediener den Öldurchfluss von «Null» bis "Max" äußerst präzise dosieren, und somit für jedes beliebige Anbaugerät die richtige Ölmenge einstellen.



## HERVORRAGENDE MASCHINENSTEU- ERUNG

### HYDRAULIKSTEUERKREISE

Für die schnelle Bedienung. Die Fördermenge der Steuerkreise lässt sich während des Dauerbetriebs, abhängig von Anwendungsbereich und Anbaugerät, ebenfalls proportional über ein Balkendiagramm steuern.

### KLIMAAANLAGE

Heizung und Entfrostern lassen sich exakt auf die vorherrschenden Bedingungen abstimmen.

# FAHRERKABINE

Die für Bedienerkomfort und Produktivität konzipierten Kabinen verfügen über Geräusch- und Vibrationsdämpfung sowie ROPS- und optionaler FOPS-Zulassungen.



## DISPLAY UND INSTRUMENTE

Für mehr Übersicht und Komfort – Arbeitsfunktionen und Maschineninformationen sind an zentraler Stelle auf einen Blick zu erfassen. Die Daten-Anzeige erfolgt wie bei einem Smart-Phone im Kachel-Look.

Der entspiegelte Bildschirm mit 7" Diagonale ist sehr übersichtlich und wird auch als Monitor für die serienmäßige Rückfahrkamera genutzt.

## DAS KEYPAD

Extrabreite Druckflächen erleichtern eine sichere Bedienung auch mit Handschuhen.

Die Bedienung der optionalen Wegfahrsperrung ist möglich.

## WEITERE VORTEILE

+ Optional mit beheizbaren Außenspiegeln.





# WARTUNG

## EINFACHER ZUGANG

Eine Serviceleiste mit der Zentralelektrik ist im Serviceaufstieg integriert: alle Relais und Sicherungen sind so vom Boden aus einfach zugänglich. Die Klappe lässt sich werkzeugfrei öffnen.

Für bequemerer Einsteigen ist bei der Serviceklappe der Aufstieg Richtung Boden verlängert.

Unter der Kabine sind keine hydraulischen Hauptkomponenten montiert. Ein Kippen der Kabine ist nicht erforderlich – aber bei Bedarf möglich.



## DIAGNOSESTECKER

Der Diagnosestecker für Motor- und Maschinendaten vereinfacht Wartung und Service durch eine bessere Kommunikation zwischen Mensch und Maschine.

Can-Bus-Daten werden im Display angezeigt.



Diagnosestecker



Batterie-Hauptschalter



Betankung mit einem Ersatzkanister

# MASSGESCHNEIDERT FÜR IHREN JOB

## ANHÄNGERKUPPLUNG

Als neue Option kann der B110W mit einer Anhängerkupplung mit einem elektrischen und/oder hydraulischen Anschluss am Unterwagen ausgestattet werden, mit einer zulässigen Zuglast von 4.800 kg für den einfachen Transport. Dann können die erforderlichen Anbaugeräte oder Materialien wie Kies, Gestein oder Sand direkt auf einen Anhänger geladen und mit dem Bagger transportiert werden. Ein zusätzlicher Lkw wird nicht benötigt. Das heißt: mehr Flexibilität, sinkende Kosten und geringere Auswirkungen auf die Umwelt. Die Platzierung des Anschlusses am Unterwagen garantiert, dass der Bagger selbst mit eingesteckten Kabeln schwenkbar ist. Die Kupplung wird mittels eines Klappmechanismus am Heckstützschild befestigt. Bei Bedarf wird sie einfach weggeklappt.



## AUSLEGEROPTIONEN

Der Gelenkausleger eignet sich für schwerste Grabarbeiten, den Transport und die präzise Positionierung schwerer Lasten – der Aktionsradius wurde für den größtmöglichen Arbeitsbereich konzipiert. Gelenkausleger mit standardmäßigem 2.000-mm-Löffelstiel  
Gelenkausleger mit 2.350-mm-Löffelstiel.

## UNTERWAGEN-OPTIONEN

Abstützplatten  
Stützschild  
Front-Räumschild

## BEREIFUNGSOPTIONEN

Ballon- und Zwillingsbereifung bzw. Breitreifen stehen zur Auswahl.

## DIE ANBAUWERKZEUGE

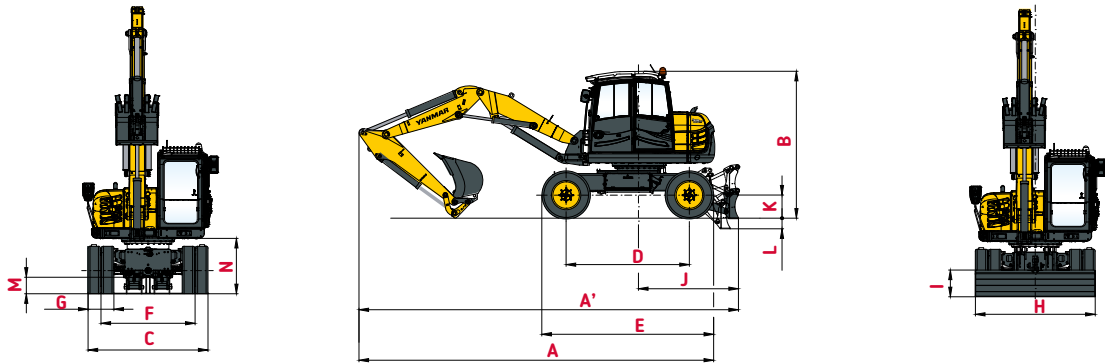
Hohe Vielseitigkeit durch zahlreiche Optionen und Anbaugeräte. Geprüft und im Einsatz bewährt:

- + Leichtgutlöffel
- + Standardlöffel
- + Grabenräumlöffel
- + Schwenklöffel
- + Hydraulikfräsen
- + Aufreißzahn
- + Hammeradapter
- + Lasthaken
- + Lasthaken, geschraubt
- + Mechanische Schnellwechseinrichtung
- + Hydraulische Schnellwechseinrichtung
- + Palettengabel
- + Hämmer

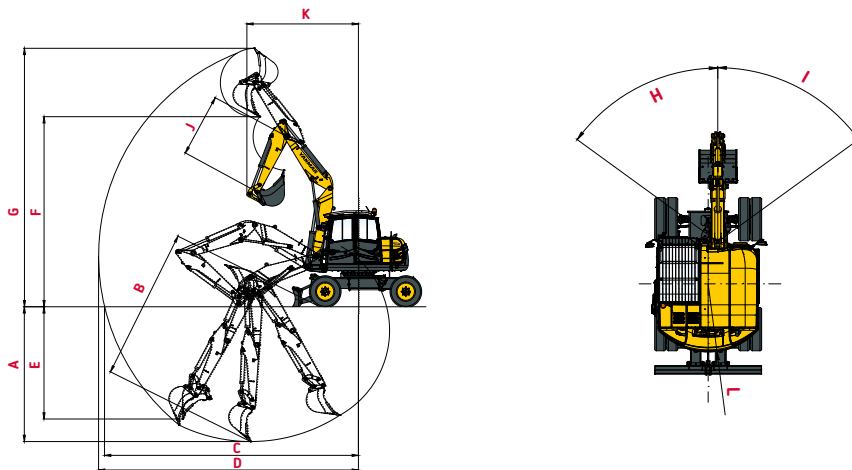




# ABMESSUNGEN



<b>A</b> Gesamtlänge	7 390 mm	<b>H</b> Gesamtbreite Planierschild	2 500 mm
<b>A'</b> Gesamtlänge mit Planierschild hinten	7 900 mm	<b>I</b> Gesamthöhe Planierschild	555 mm
<b>B</b> Gesamthöhe	2 900 mm	<b>J</b> Abstand Planierschild	2 085 mm
<b>C</b> Gesamtbreite	2 500 mm	<b>K</b> Max. Höhe Planierschild über dem Boden	485 mm
<b>D</b> Radstand	2 570 mm	<b>L</b> Max. Senktiefe Planierschild	220 mm
<b>E</b> Unterwagenlänge	3 580 mm	<b>M</b> Min. Bodenfreiheit	340 mm
<b>F</b> Spurweite	1 962 mm	<b>N</b> Bodenfreiheit unter Gegengewicht	1 150 mm
<b>G</b> Reifenbreite (Standardbereifung)	562 mm		

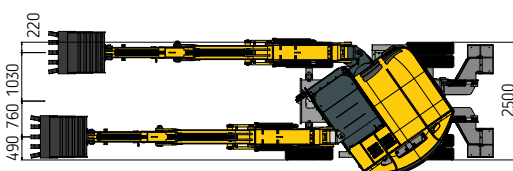


<b>A</b> Max. Grabtiefe - bei angehobenem Abstützschild	4 300 / *4 650 mm	<b>G</b> Max. Reichhöhe	8 240 / *8 540 mm
<b>B</b> Max. Grabtiefe - bei abgesenktem Abstützschild	4 440 / *4 810 mm	<b>H</b> Knickwinkel links	54°
<b>C</b> Max. Reichweite am Boden	8 090 / *8 460 mm	<b>I</b> Knickwinkel rechts	54°
<b>D</b> Max. Reichweite	8 280 / *8 640 mm	<b>J</b> Länge Löffelstiel	2 000 / *2 350 mm
<b>E</b> Max. senkrechte Einstichtiefe	3 580 / *3 900 mm	<b>K</b> Vorderer Schwenkradius	3 550 / *3 720 mm
<b>F</b> Max. Ausschütthöhe	6 060 / *6 350 mm	<b>L</b> Hinterer Schwenkradius	1 600 mm

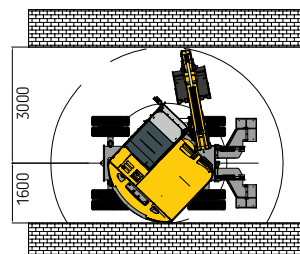
\*mit 2 350 mm Löffelstiel

## DIMENSIONS

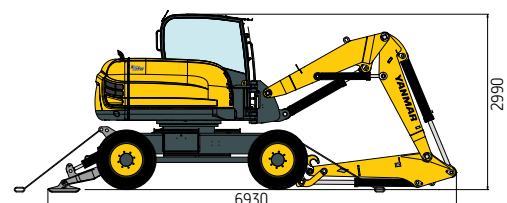
**Fig. 1:**  
Spurdeckendes Baggern



**Fig. 2:**  
Hüllkreis



**Fig. 3:**  
Transportstellung



# TRAGFÄHIGKEITEN



Schild unten



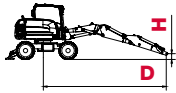
Schild oben



Kipplast, über Front,  
Nennwert

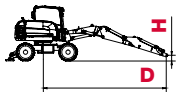


Kipplast, über die Seite  
90°, Nennwert



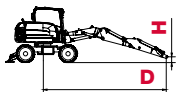
## Gelenkausleger mit 2.000 mm Löffstiel

		D										
		3 m		4 m		5 m		6 m		7 m		
		☝	☞	☝	☞	☝	☞	☝	☞	☝	☞	
H	3,0 m	☝	--	--	2,59	2,43	2,16	2,00	2,10	1,26	1,56	0,87
		☞	--	--	2,62	2,39	2,08	1,73	1,65	1,23	1,19	0,84
	1,5 m	☝	4,23	4,22	3,64	2,31	2,67	1,68	2,14	2,00	1,88	0,86
		☞	4,18	4,20	2,74	2,20	1,99	1,64	1,58	1,16	1,17	0,84
	0,0 m	☝	6,69	3,20	4,11	2,15	3,03	1,55	2,35	1,11	1,63	0,82
		☞	4,39	3,07	2,81	2,07	2,01	1,50	1,45	1,08	1,09	0,80
	-1,0 m	☝	7,23	3,14	4,49	2,06	3,18	1,49	2,18	1,08	1,56	0,91
		☞	4,27	3,07	2,73	2,01	1,95	1,44	1,44	1,05	1,17	0,89



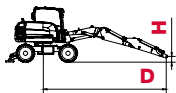
## Gelenkausleger mit 2.000 mm Löffstiel mit zusätzlichem Gegengewicht

		D										
		3 m		4 m		5 m		6 m		7 m		
		☝	☞	☝	☞	☝	☞	☝	☞	☝	☞	
H	3,0 m	☝	--	--	2,71	2,54	2,26	2,09	2,18	1,34	1,63	0,93
		☞	--	--	2,70	2,50	2,18	1,82	1,73	1,30	1,26	0,90
	1,5 m	☝	4,39	4,37	3,76	2,42	2,78	1,77	2,22	1,27	1,95	0,93
		☞	4,34	4,35	2,86	2,32	2,09	1,73	1,66	1,23	1,24	0,90
	0,0 m	☝	6,85	3,35	4,23	2,26	3,12	1,64	2,44	1,19	1,71	0,89
		☞	4,54	3,22	2,93	2,19	2,10	1,59	1,53	1,15	1,16	0,87
	-1,0 m	☝	7,4	3,29	4,61	2,18	3,28	1,58	2,26	1,15	1,63	0,98
		☞	4,44	3,22	2,86	2,12	2,05	1,53	1,50	1,13	1,24	0,96



## Gelenkausleger mit 2.350 mm Löffstiel

		D												
		3 m		4 m		5 m		6 m		7 m		7,5 m		
		☝	☞	☝	☞	☝	☞	☝	☞	☝	☞	☝	☞	
H	3,0 m	☝	--	--	2,70	2,27	2,13	1,64	2,13	1,14	1,92	0,86	--	--
		☞	--	--	2,20	2,06	1,51	1,46	1,12	1,02	0,86	0,77	--	--
	1,5 m	☝	4,77	3,73	2,70	2,16	2,38	1,53	2,39	1,09	1,88	0,83	1,69	0,71
		☞	3,74	3,40	2,16	1,97	1,52	1,39	1,04	0,98	0,87	0,72	0,68	0,62
	0,0 m	☝	6,36	3,46	3,40	2,02	2,64	1,43	2,32	1,06	1,73	0,82	1,60	0,73
		☞	3,51	3,17	2,01	1,89	1,41	1,31	1,02	0,97	0,78	0,73	0,70	0,64
	-1,0 m	☝	7,12	3,29	3,73	1,84	2,94	1,27	2,26	0,96	1,71	0,80	--	--
		☞	3,29	3,11	1,94	1,73	1,35	1,21	0,99	0,88	0,81	0,75	--	--



## Gelenkausleger mit 2.350 mm Löffstiel mit zusätzlichem Gegengewicht

		D												
		3 m		4 m		5 m		6 m		7 m		7,5 m		
		☝	☞	☝	☞	☝	☞	☝	☞	☝	☞	☝	☞	
H	3,0 m	☝	--	--	2,81	2,38	2,22	1,73	2,20	1,21	1,98	0,92	--	--
		☞	--	--	2,31	2,17	1,60	1,55	1,19	1,09	0,92	0,83	--	--
	1,5 m	☝	4,91	3,87	2,81	2,27	2,47	1,62	2,45	1,16	1,94	0,89	1,75	0,77
		☞	3,88	3,54	2,27	2,08	1,61	1,48	1,11	1,05	0,93	0,78	0,74	0,68
	0,0 m	☝	6,5	3,60	3,51	2,13	2,73	1,52	2,39	1,13	1,79	0,88	1,66	0,79
		☞	3,65	3,31	2,12	2,00	1,50	1,40	1,09	1,04	0,84	0,79	0,76	0,70
	-1,0 m	☝	7,26	3,43	3,84	1,95	3,03	1,36	2,33	1,03	1,77	0,86	--	--
		☞	3,43	3,25	2,05	1,84	1,44	1,30	1,06	0,95	0,87	0,81	--	--

Alle angegebenen Werte in Tonnen (t) wurden nach ISO 10567 ermittelt und beinhalten einen Standsicherheitsfaktor von 1,33 oder 87% der hydraulischen Hubkapazität. Alle Werte sind mit Lasthaken ermittelt. Bei angebaurem Tieflöffel reduzieren sich die zulässigen Nutzlasten um die Differenzgewichte Tieflöffel minus Lasthaken. Gemäß EN 474-5 müssen Bagger im Lastbetrieb mit Rohrbruchsicherungen und Überlastwarneinrichtung ausgestattet sein. Ausrüstung: Gelenkausleger, Zwillingsbereifung.

# SPEZIFIKATIONEN

## [ GEWICHT ]

Betriebsgewicht (Gelenkausleger) nach ISO 6016	11 000 kg
Gesamtlänge Fahrstellung (Gelenkausleger)	5 860 mm
Gesamthöhe Fahrstellung (Gelenkausleger)	3 975 mm
Transportmaße: Gelenkausleger (L x H)	6 800 x 2 990 mm
Gesamtbreite (Zwillingsbereifung)	2 500 mm
Höhe über Fahrerkabine	2 990 mm
Spurbreite	1 942 mm
Radstand	2 570 mm
Bodenfreiheit, unter Gelenkwelle	440 mm
Wenderadius	7 200 mm
Oberwagen-Heckradius	1 600 mm
Oberwagen-Frontradius	3 000 mm
Hüllkreis 180°	4 600 mm
Hüllkreis 360°	6 000 mm

## [ MOTOR ]

Hersteller, Fabrikat	Deutz, TCD3.6 L4
Typ	4-Zylinder, Turbodieselmotor mit Ladeluftkühlung, EU Stufe IV / Tier4 Final
Arbeitsverfahren	4-Takt, Common Rail Einspritzung
Hubraum	3 600 cm <sup>3</sup>
Leistung nach ISO 9249 bei 2000 min <sup>-1</sup>	85 kW (116 PS)
Drehmoment	400 Nm bei 1600 min <sup>-1</sup>
Kühlsystem	Wasser

## [ HYDRAULIK ]

Fahrhydraulik: Geschlossener Kreislauf, unabhängig von der Arbeitshydraulik	
Pumpenfördermenge, max.	180 l/min
Arbeitsdruck, max.	420 bar
Arbeitshydraulik: Axialkolbenregelpumpe mit Load-Sensing, gekoppelt mit einer lastunabhängiger Durchflußverteilung (LUDV). Alle Bewegungen sind zeitgleich und unabhängig steuerbar. Der Feinsteuerbereich bleibt in allen Lastzuständen erhalten.	
Pumpenfördermenge, max.	190 l/min
Arbeitsdruck, max.	330 bar
Thermostatisch geregelter Ölkreislauf gewährleistet ein schnelles Erreichen der Öltemperatur und schützt vor Überhitzung.	
Hydraulisch angetriebener Lüfter mit Reversierfunktion.	
Rücklaufilter im Öltank eingebaut, d.h. umweltfreundliches Wechseln der Filterelemente.	
Dreifachpumpe für alle Stellfunktionen, Schwenken des Oberwagens und hydrostatischen Lüfter.	
Pumpenfördermenge, max.	38 + 38 + 38 l/min
Arbeitsdruck, max.	250 bar
Steuerkreis für Arbeitswerkzeuge (proportional betätigt)	
Pumpenfördermenge, einstellbar	0 - 120 l/min
Arbeitsdruck, max.	300 bar
ISO-Servo-Baggerbetätigung mit Zweihebelkreuzsteuerung.	
Druckloser Rücklauf	

## [ FAHRANTRIEB ]

Hydrostatischer Fahrtrieb im geschlossenen Kreis mit automatischer Anpassung von Zugkraft und Geschwindigkeit, unabhängig von der Arbeitshydraulik.					
Allradantrieb vom Untersetzungsgetriebe an der Vorderachse über Gelenkwelle an die Hinterachse. Stufenlose Geschwindigkeitsregelung vorwärts und rückwärts.					
2 Fahrbereiche:	<table border="0"> <tr> <td>«Arbeit»</td> <td>0-6 km/h</td> </tr> <tr> <td>«Strasse»</td> <td>0-20 km/h</td> </tr> </table>	«Arbeit»	0-6 km/h	«Strasse»	0-20 km/h
«Arbeit»	0-6 km/h				
«Strasse»	0-20 km/h				
4 Fahrbereiche (Schnellläuferversion optional):	<table border="0"> <tr> <td>«Arbeit»</td> <td>0-6 / 0-19 km/h</td> </tr> <tr> <td>«Strasse»</td> <td>0-11 / 0-36 km</td> </tr> </table>	«Arbeit»	0-6 / 0-19 km/h	«Strasse»	0-11 / 0-36 km
«Arbeit»	0-6 / 0-19 km/h				
«Strasse»	0-11 / 0-36 km				

# AUSSTATTUNG



## [ STANDARDAUSSTATTUNG ]

### KABINE

Geräumige, schallisolierte Vollsicht-ROPS-Stahlkabine. Schiebefenster in Fahrertür.	
Sicherheitsverglasung, grün getönte Thermofenster. Dach-Thermofenster, bronze getönt.	
Panorama-Heckfenster.	
Gasfederunterstützte Frontscheibe, kann unter das Kabinendach eingeschoben werden. Lüftstellung durch Kippen der Frontscheibe.	
Scheiben-Waschanlage. Ablagefach. Vorbereitet für Radio-Einbau. Aussenspiegel links.	
Kabinenheizung mit Frontscheibenentfrostung durch Kühlwasser-Wärmetauscher mit stufenlosem Gebläse. Frisch- und Umluftfilter. Rückfahrkamera.	
Fahrersitz MSG 85 (Komfortausführung), mit hydraulischer Dämpfung, hoher Rückenlehne, neigungsverstellbaren Armlehnen, Längshorizontalfederung, mech. Lendenwirbelstütze. Beckengurt.	
Armaturenkonsole rechts vom Fahrersitz, optische und akustische Warneinrichtung, Betriebsstundenzähler und Sicherheitsmodul.	
Arbeitsscheinwerfer Halogen H-3.	
Schalleistungspegel LWA 100 dB (A).	
Schalldruckpegel LpA 74 dB (A).	
Schallpegelwerte gemessen nach Richtlinie 2000/14/EG und EN474.	
Effektivwerte der Beschleunigung für Ganzkörper unter 0,5 m/s <sup>2</sup> .	
Effektivwerte der Beschleunigung für Hand-Arm unter 2,5 m/s <sup>2</sup> .	
Vibrationswerte nach Richtlinie 2006/42/EG und EN474.	

### ACHSEN

Vorderachse: Pendelnd aufgehängte Planetenlenktriebachse	Pendelwinkel 13 Grad.
Hinterachse: Starr angelenkte Planetentriebachse.	

### LENKUNG

Vollhydraulisch gelenkte Vorderachse mit integriertem Lenkzylinder.	
Größter Lenkeinschlag	30°

### SCHWENKWERK

Hydrostatischer Antrieb mit 2-stufigem Planetengetriebe und Axialkolbenkonstantmotor, wirkt zugleich als verschleißarme Betriebsbremse.	
Zusätzliche Federspeicher-Mehrscheibenbremse als Feststellbremse.	
Drehgeschwindigkeit	0-10 min <sup>-1</sup>

### KNICKMATIK®

Parallele Seitenversetzbarkeit bei voller Grabtiefe.	
Knickwinkel / Seitenversatz nach links	54° / 760 mm
Knickwinkel / Seitenversatz nach rechts	54° / 1 030 mm

### ELEKTRISCHE ANLAGE

Betriebsspannung	12 V
Batterie	12 V / 135 Ah
Lichtmaschine	14 V / 95 Ah
Anlasser	12 V / 4,0 kW

### FÜLLMENGEN

Diesel-Tankinhalt	185 l
AdBlue Tank	10 l
Hydrauliksystem (inklusive Tank)	230 l

### BREMSEN

Betriebsbremse: Hydraulische Pumpenspeicher-Zweikreisbremse, auf im Ölbad laufende Mehrscheibenbremsen der Vorder- und Hinterachse wirkend.	
Baggerbremse: Durch feststellbare Betriebsbremse auf die Vorder- und Hinterachse wirkend.	
Zusatzbremse: Hydrostatischer Fahrtrieb im geschlossenen Kreis wirkt als verschleißfreie Hilfsbremse.	
Feststellbremse: Hydraulische Federspeicherbremse, elektrisch betätigt.	

### REIFEN

Standardgröße	9.00-20, 14 PR Zwillingsbereifung
---------------	-----------------------------------

### WARTUNGSINTERVALLE

Wechsel Motoröl und Filter:	500 Std. oder mindestens einmal jährlich
Austausch Kraftstofffilter:	1.000 Std. oder mindestens einmal jährlich
Hydraulikölwechsel:	überprüfung 100 + 500 Std.; alle 1.000 Std. oder mindestens alle 2 Jahre
Austausch Hydraulikölfilter:	anfänglich nach 100 Std., dann entsprechend der Anzeige am Display
Wechsel Kühlflüssigkeit:	bei Bedarf oder mind. alle 2 Jahre

## ZUSATZAUSRÜSTUNGEN

### AUSLEGERVARIANTEN

Gelenkausleger, mit Löffelstiel 2000 mm | Gelenkausleger, mit Löffelstiel 2350 mm.

### REIFEN

600/40-22.5 (Einzel-Breitbereifung) | 315/70 R 22.5 (Zwillingsbereifung).

### HYDRAULIK

Hydraulikinstallation für Schnellwechsler | Bio-Öl-Befüllung Ester-Basis HLP 68 (Panolin) | Druckloser Rücklauf | Fingertip Steuerung mit drittem Zusatzsteuerkreis auf linkem Joystick | Fingertip-Steuerung mit zweitem Zusatzsteuerkreis auf linkem Joystick | Umschaltung von ISO auf SAE-Betätigung | Rohrbruchsicherungen/Lasthalteventile für Löffelstiel und Zwischenausleger / Löffelumschaltung bei Gabelträgeranbau.

### FAHRERSTAND

Fahrersitz MSG 95 (Premiumausführung), mit Luftfederung, hoher Rückenlehne und neigungsverstellbaren Armlehnen, Längshorizontalfederung, Sitz- und Rückenheizung, pneumatische Lendenwirbelstütze. | Klimatronic | Kühlbox, thermoelektrisch.

### MOTOR

Dieselpartikelfilter | Leerlaufautomatik.

### FAHRERKABINE

Beleuchtungspaket: Doppeltwirkender Arbeitsscheinwerfer (Double Beam) - Kabine hinten Mitte, Arbeitsscheinwerfer an der Kabine - vorne rechts | Schiebefenster in Kabinenfenster rechts | Gelbe Rundumleuchte | Arbeitsscheinwerfer, zusätzlich am Ausleger | Radio-Einbausatz | FOPS-Dachfenstergitter.

### ABSTÜTZVARIANTEN

Heckstützschild 2500 mm breit, inkl. Abstützbeine | Heck-Abstützplatten flach, pendelnd aufgehängt, inkl. Abstützbeine | Heck-Abstützplatten Gummi, pendelnd aufgehängt, inkl. Abstützbeine | Fronträumschild, 2500 mm breit, mit Installation und Betätigung.

### WEITERE ZUSATZAUSRÜSTUNGEN

Allradlenkung mit Umschaltung von «Rund» auf «Hund» | Lenkumschaltung bei Schildeinsatz | Arbeitsscheinwerfer links oder rechts am Ausleger | Arbeitsscheinwerfer in LED Ausführung | Mechanische Schnellwechseinrichtung, Typ MS08 | Hydraulische Schnellwechseinrichtung, Typ HS08 | Diebstahlsicherung (Wegfahrsperr) | Zulassungspaket für Schnellläuferversion | Zusätzlicher Werkzeugkasten | Dieselstandheizung mit Frischluftumwälzung und Zeitschaltuhr | Zusatz-Heckgewicht, 350 kg | Betankungspumpe elektrisch | Sonderlackierung/Folienbeklebung | Weitere Zusatzausrüstungen auf Anfrage.

## [ ARBEITSWERKZEUGE ]

### LÖFFEL

Tieflöffel, SW 400 mm breit, Inhalt 149 l | Tieflöffel, SW 500 mm breit, Inhalt 200 l | Tieflöffel, SW 600 mm breit, Inhalt 254 l | Tieflöffel, SW 700 mm breit, Inhalt 308 l | Tieflöffel, SW 800 mm breit, Inhalt 364 l | Tieflöffel, SW 900 mm breit, Inhalt 421 l | Tieflöffel, SW 1000 mm breit, Inhalt 477 l | Grabenräumlöffel, SW 1500 mm breit, Inhalt 371 l | Grabenräumlöffel, SW 1500 mm breit, Inhalt 371 l | Schwenklöffel, SW 1500 mm breit, Inhalt 371 l | Schwenklöffel, SW 1800 mm breit, Inhalt 430 l.

### GREIFER

Zweischalengreifer GS 3325, Greifer Schalensatz 325 mm breit, Inhalt 150 l | Zweischalengreifer GS 3400, Greifer Schalensatz 400 mm breit, Inhalt 200 l | Zweischalengreifer GS 3500, Greifer Schalensatz 500 mm breit, Inhalt 250 l | Zweischalengreifer GS 3600, Greifer Schalensatz 600 mm breit, Inhalt 325 l | Auswerfer.

### WEITERE ARBEITSWERKZEUGE

Aufreißzahn / SW (1 Zahn) | Rototilt RT3 | Hydraulikhammer | Schnellwechseladapter für Hydraulikhammer | Erdbohrer | Lasthaken, an Löffelstange anschraubbar | Gabelträger, 1240 mm breit; Gabeln, 1100 mm lang, 100 x 45 mm | Weitere Arbeitswerkzeuge auf Anfrage



**YANMAR**



Yanmar Construction Equipment Europe  
25, rue de la Tambourine, 52100 SAINT-DIZIER  
France

[ycee-contact@yanmar.com](mailto:ycee-contact@yanmar.com)

[www.yanmarconstruction.eu](http://www.yanmarconstruction.eu)

Fotos sind nicht bindend. Gedruckt in Frankreich. Änderungen vorbehalten. Für weitere Informationen wenden Sie sich bitte an Ihren autorisierten Yanmar Construction Equipment-Händler.

DE\_B110W\_0118